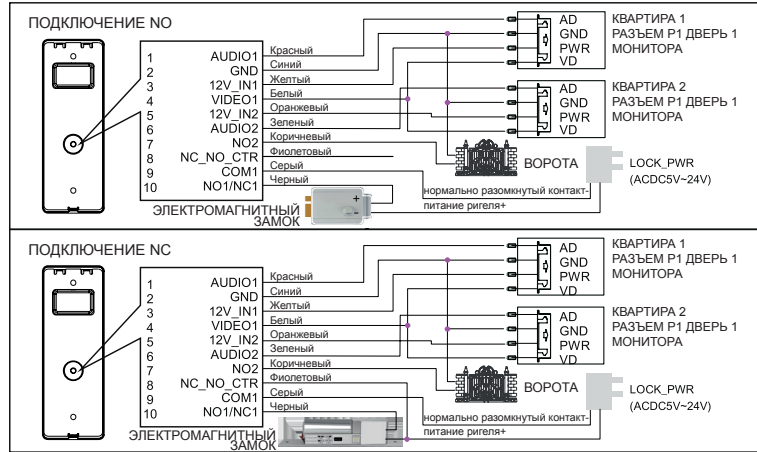


## СХЕМА ПОДКЛЮЧЕНИЯ



Чтобы система работала правильно в расширенных настройках монитора измените тип установки на многоквартирная. Вызывную панель подключите к разъему, отвечающему за Дверь 1.

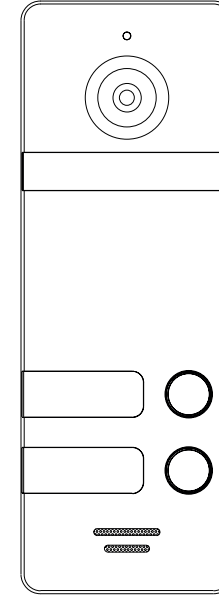
## ГАРАНТИЯ

Производитель предоставляет 24-месячную гарантию

1. ZAMEL Sp. z o.o. предоставляет 24-месячную гарантию на продаваемые товары.
2. Гарантия ZAMEL Sp. z o.o. не распространяется на:
  - a) механические повреждения, возникшие при транспортировке, погрузке/разгрузке или при других обстоятельствах,
  - b) повреждения, возникшие в результате неправильно выполненного монтажа или эксплуатации изделий ZAMEL Sp. z o.o.,
  - c) повреждения, возникшие в результате каких-либо переделок, осуществленных ПОКУПАТЕЛЕМ или третьими лицами в приобретенных изделиях или устройствах, необходимых для правильного функционирования приобретенных изделий,
  - d) повреждения, возникшие вследствие форс-мажорных обстоятельств или других случайных событий, за которые ZAMEL Sp. z o.o. не несет ответственности,
  - e) источники питания (батареи), входящие в комплектацию устройства при его продаже (если таковые имеются).
3. Любые претензии по гарантии ПОКУПАТЕЛЬ должен предъявить в торговой точке или компании ZAMEL Sp. z o.o. в письменном виде после их обнаружения.
4. ZAMEL Sp. z o.o. обязуется рассматривать рекламации в соответствии с действующими положениями польского законодательства.
5. Способ урегулирования рекламации выбирает ZAMEL Sp. z o.o. Это может быть, например, замена товара качественным товаром, ремонт или возврат денег.
6. Гарантия не исключает, не ограничивает и не приостанавливает прав Покупателя, вытекающих из положений о законной гарантии за недостатки проданной вещи.

Печать и подпись продавца,  
дата продажи.

## ВЫЗЫВНАЯ ПАНЕЛЬ VO-802B / VO-802S



Благодарим Вас за выбор нашей продукции.

Компания Zamel не несет ответственности за повреждения и несчастные случаи, вызванные использованием устройства не по назначению.

Прежде чем приступить к монтажу, для правильной эксплуатации устройства, необходимо тщательно ознакомиться с руководством по эксплуатации.

Запрещается открывать устройство, а также каким-либо образом несанкционированно влиять на него.

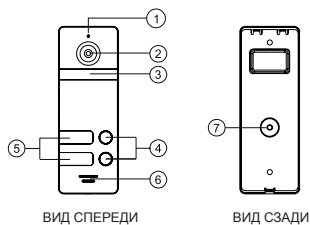
Несоблюдение вышеуказанного условия приведет к потере гарантии.

## СПЕЦИФИКАЦИЯ

- Панель на 2 абонента
- Накладной монтаж
- Антивандальный корпус из сплава цинка
- Разрешение 800 TVL
- Цветная камера 1/4" CMOS
- ИК подсветка
- Поддерживает открытие NO/NC

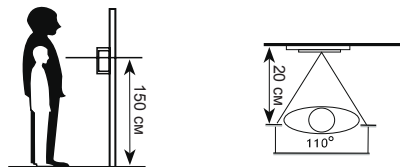
- Устойчивость к воздействию пыли и воды: IP66
- Рабочая температура: -30°C до +60°C
- Размеры: 157 x 54 x 18 мм
- Широкоугольная камера 110°
- Видеовыход 1Vp-p75Ω
- Напряжение питания 10-15 В пост. тока
- Потребление энергии: 2.5 Вт

## ОПИСАНИЕ



1. Микрофон
2. Камера
3. ИК подсветка
4. Кнопки вызова
5. Шильдики
6. Динамик
7. Ввод для жгута электропроводов

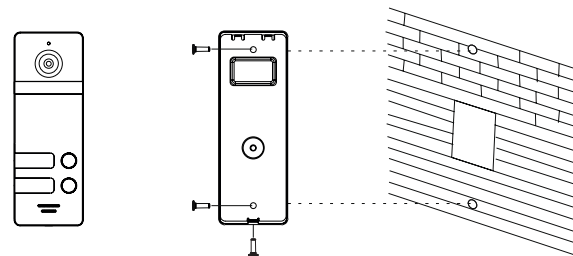
## УСТАНОВКА



1. Подключите согласно схеме, а затем убедитесь, что провода присоединены правильно.
2. Выберите место установки панели; - панель рекомендуется устанавливать на высоте 1,5 –1,6 метра.
3. Выбирая место для установки помните о том, чтобы камера не подвергалась длительному воздействию прямых солнечных лучей, а также не находилась в сильно затененном месте.
4. Перед началом монтажа убедитесь, что напряжение питания отключено (состояние без напряжения).
5. Включите напряжение питания после окончания монтажа.
6. В процессе монтажа вызывной панели уплотните водонепроницаемым силиконом поверхности задней стенки устройства и плоскость монтажа. Это предотвратит конденсацию водяного пара на поверхности контакта во время изменения погодных условий. Его присутствие является нежелательным из-за опасности коррозии электронных компонентов и возникновения неблагоприятных условий при отрицательных температурах.

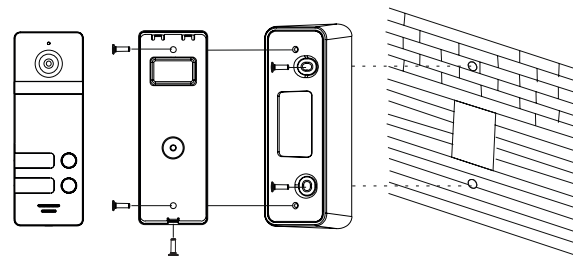
## СХЕМА УСТАНОВКИ

### A. Монтаж непосредственно на стене или на стойке



1. После выбора нужной высоты сделайте отверстия для устанавливаемой вызывной панели.
2. Снимите кронштейн, открутив стопорный винт.
3. Закрепите кронштейн на монтажной поверхности с помощью дюбелей и винтов.
4. Протяните кабель через кронштейн, а затем соедините его с проводами вызывной панели согласно схеме подключения.
5. Закрепите вызывную панель на кронштейне, закрепив стопорный винт.

### B. Монтаж непосредственно на стене или стойке с помощью кронштейна 30°



1. После выбора нужной высоты сделайте отверстия для установки вызывной панели.
2. Закрепите кронштейн 30° на монтажной поверхности с помощью дюбелей и винтов.
3. Снимите кронштейн с задней стенки панели.
4. Закрепите кронштейн на поверхности кронштейна 30° с помощью винтов.
5. Протяните кабель через кронштейн, а затем соедините его с проводами вызывной панели согласно схеме подключения.
6. Закрепите вызывную панель на кронштейне, закрепив стопорный винт.